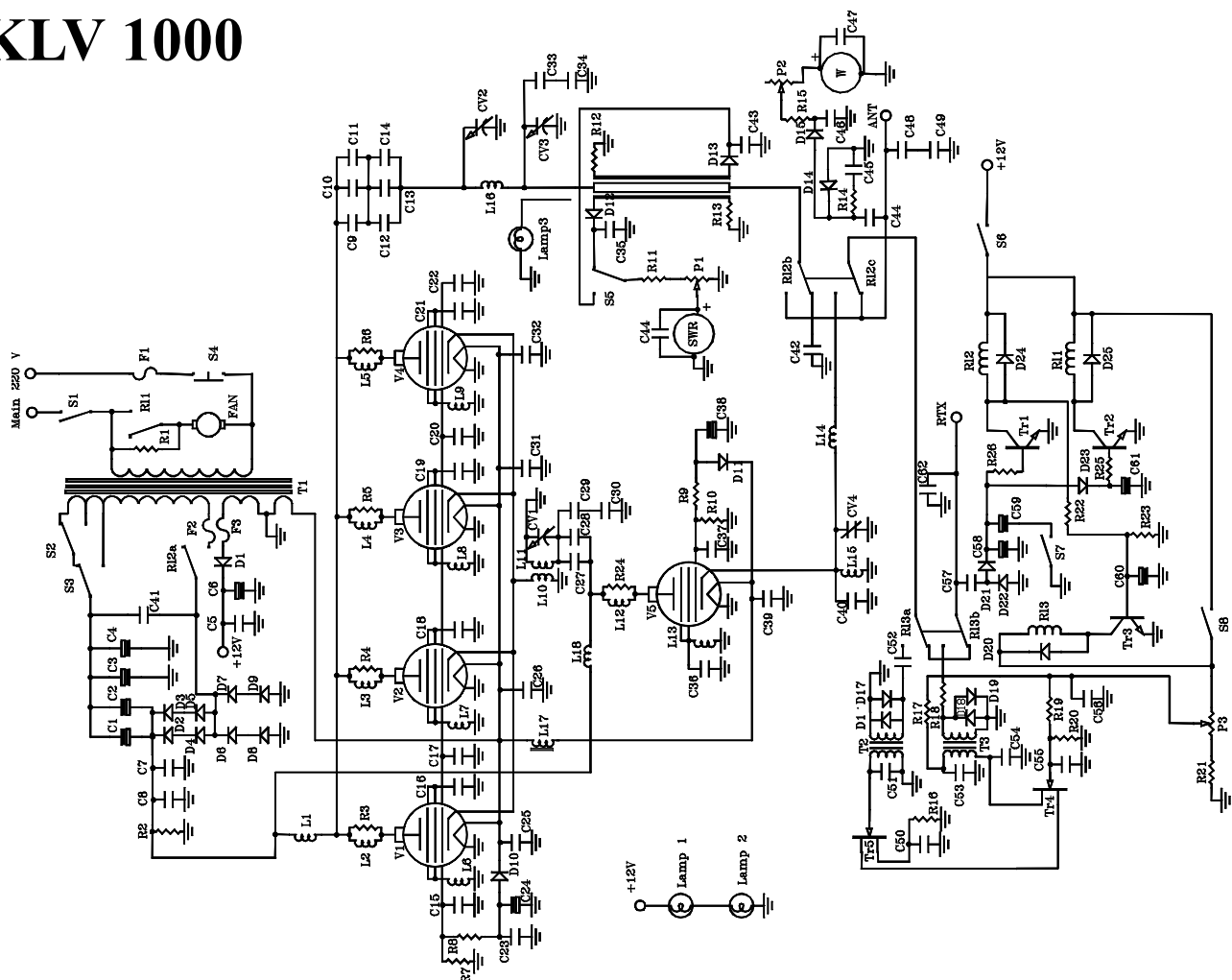
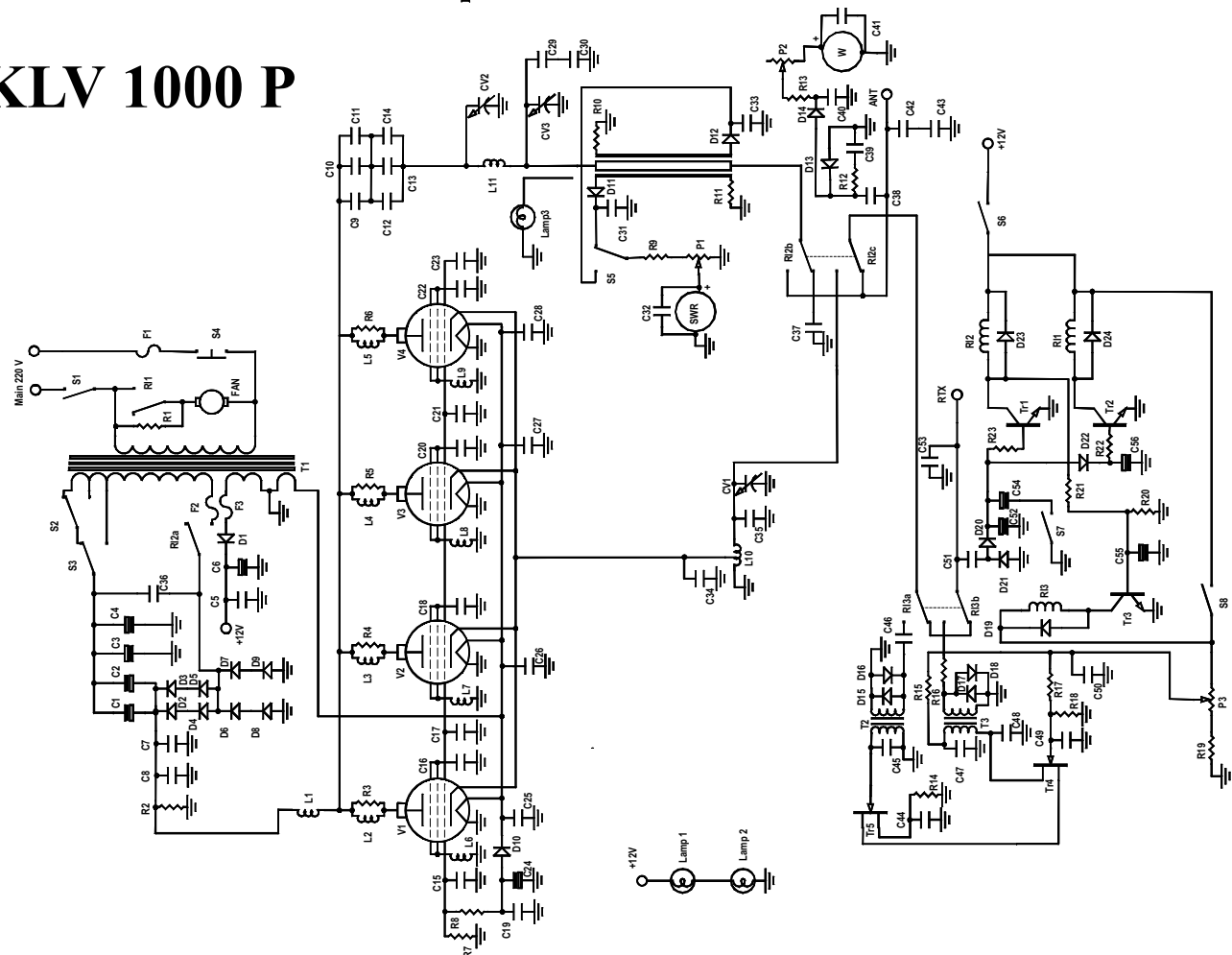


KLV 1000



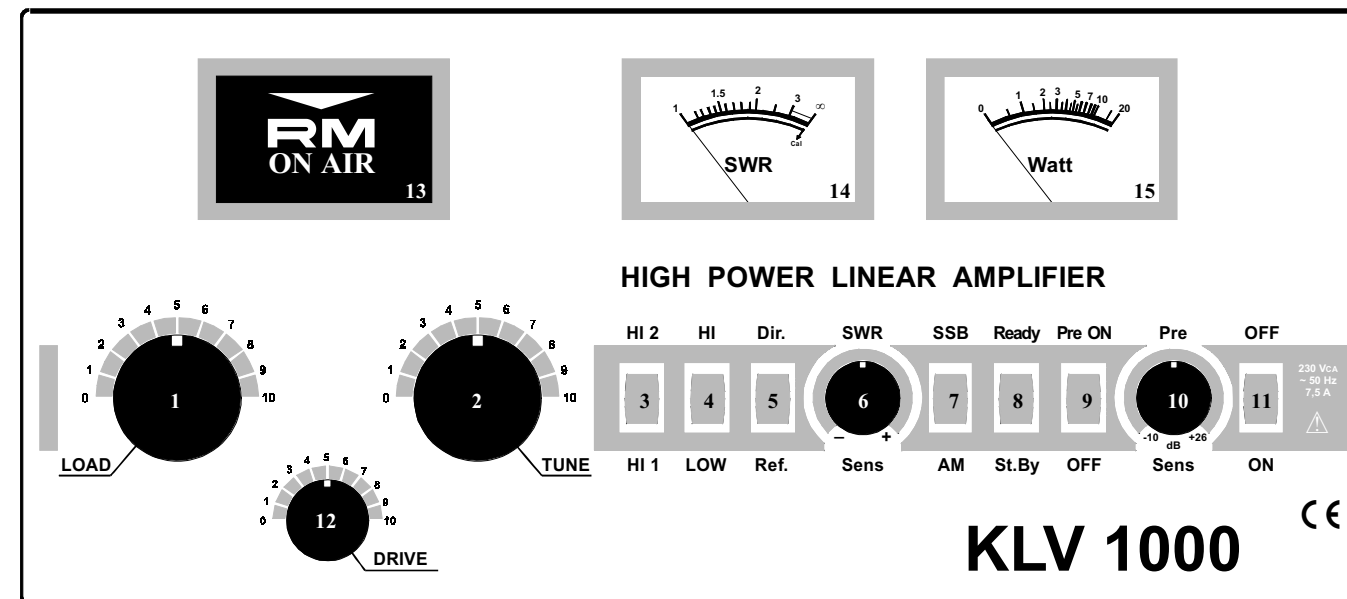
KLV 1000 P



AMPLIFICATORE LINEARE DA STAZIONE BASE
 BASE STATION LINEAR AMPLIFIER
 AMPLIFICATEUR LINEAIRE
 LINEARVERSTÄRKER
 AMPLIFICADORES LINEAL



KLV 1000 - KLV 1000 P



- 1 Variabile di accordo di carico - Load variable capacitor - Condensateur variable d'accord de charge - Antennendrehkondensator - Condensador variable para acoplamiento de carga
- 2 Variabile di accordo di placca - Plate variable capacitor - Condensateur variable d'accord de plaque - Anodendrehkondensator - Condensador variable para acoplamiento de placa
- 3 Deviatore di selezione della potenza massima d'uscita - Maximum output power selection deviator - Deviator de sélection de la maximale puissance de sortie - Wechselschalter für Maximale Ausgangsleistung - Conmutator de selección de máxima potencia de salida
- 4 Deviatore di selezione alta o bassa potenza d'uscita - High / low output power selection deviator - Deviator de sélection haute ou basse puissance de sortie - Wechselschalter für niedrige bzw. hohe Ausgangsleistung - Conmutator de selección de potencia de salida alta o baja
- 5 Deviatore di selezione della potenza diretta o riflessa del rosmetro - Direct / reflex SWR power selection deviator - Deviator de sélection de la puissance directe ou réfléchie du TOSmètre - Wechselschalter für direkte oder reflektierte Leistung des SWR-Meters - Conmutator de selección de la potencia directa o reflejada en el medidor de R.O.E.
- 6 Potenziometro settaggio fondo scala rosmetro - SWR adjustment end scale variable resistor - Potentiomètre de réglage fond échelle TOSmètre - Potenciometer für Spitzenbelastung des SWR-Meters - Potenciómetro de calibración fondo de escala en el medidor de R.O.E.
- 7 Interruttore selezione modo di trasmissione - Transmission mode selection switch - Interrupteur sélection mode de transmission - Schalter für Einstellung der Uebertragungsart - Interruptor selección del modo de transmisión
- 8 Interruttore accensione lineare - Linear amplifier switch - Interrupteur ON OFF amplificateur linéaire - Schalter EIN/AUS für Linearverstärker - Interruptor ON-OFF del amplificador lineal
- 9 Interruttore accensione preamplificatore d'antenna - Antenna preamplifier switch - Interrupteur ON OFF preamplificateur - Schalter EIN/AUS für Vorverstärker - Interruptor ON-OFF del preamplificador
- 10 Potenziometro regolazione sensibilità preamplificatore - Preamplifier sensibility adjustment variable resistor - Régleur de sensibilité preamplificateur - Sensibilitätsregulierung des Vorverstärker - Regulación de la sensibilidad del preamplificador
- 11 Interruttore generale di rete - Network switch - Interrupteur général d'alimentation - Hauptschalter - Interruptor general de red
- 12 Variabile di accordo valvola pilota - Driving tube variable capacitor - Condensateur variable d'accord de lampe pilote - fahrendrehkondensator - Condensador variable para acoplamiento de la válvula excitadora
- 13 Indicatore luminoso di modulazione - Modulation light indicator - Indicateur lumineux de puissance et modulation - Leuchtanzeiger fuer Betriebsspannung und Modulierung - Indicador luminoso de potencia y modulación
- 14 Strumento rosmetro - SWR meter - Instrument TOSmètre - Stehwellenmessgerät (SWR-Meter) - Medidor de R.O.E.
- 15 Strumento wattmetro - Wattmeter - Instrument Wattmètre - Wattmeter - Watímetro

Caratteristiche tecniche - Specifications

	KLV 1000	KLV 1000 P
Frequenza - Frequency - Fréquence - Frequenz - Frequencia	25 - 30 MHz	25 - 30 MHz
Alimentazione - Supply - Alimentation - versorgungsspannung - Alimentación	230 Vca ± 10 %	230 Vca ± 10 %
Assorbimento - Input energy - Courant - Stromaufnahme - Consumo	8 A	8 A
Potenza d'ingresso - Input power - Puissance d'entrée - Eingangsleistung - Potencia de entrada - AM - FM :	1 - 10 W	60 W
SSB - CW :	2 - 20 W	120 W
Potenza d'uscita RF - Output power - Puissance de sortie - Ausgangsleistung - Potencia de salida - AM-FM :	300 - 700 W	300 - 700 W
SSB-CW :	600 - 1400 W	600 - 1400 W
ROS ingresso - Input SWR - TOS d'entrée - SWR betrieb bis - ROE de entrada	1.1/1.5	1.1/1.5
Funzionamento - Mode - Fonctionnement - Funktionen - Modos de emisión	AM FM SSB CW	AM FM SSB CW
Preamplificatore d'antenna - Antenna preamplifier	-10 - +26 dB	-10 - +26 dB
Fusibile di rete - Fuse on the net	10 A	10 A
Fusibile di servizio	2 A	2 A
fusibile anodica	4 A	4 A
Valvole usate - Tube used	5 EL 519	4 EL 519

I Descrizione

Gli amplificatori lineari **KLV 1000** e **KLV 1000 Prof.** sono amplificatori appositamente studiati per chi ha necessità di avere una elevata potenza per effettuare collegamenti a lunga e lunghissima distanza, si differenziano tra di loro solo per il differente livello di potenza accettata in ingresso e per il differente numero di valvole usate, infatti, come si deduce dalle caratteristiche tecniche, il **KLV 1000** è studiato per l'utilizzo con i normali ricetrasmittitori CB mentre il **KLV 1000 Prof.** lo è per l'utilizzo con ricetrasmittitori di tipo radioamatoriale.

Entrambi i modelli comprendono al loro interno un efficiente preamplificatore d'antenna a FET che lavorando tramite medie frequenze assicurano un ottimo livello di preamplificazione senza dar luogo a fastidiose intermodulazioni, l'ampia escursione della regolazione del livello di preamplificazione ne permette l'utilizzo anche come attenuatore nel caso di segnali troppo forti.

Internamente a tutti e due i modelli è inserito anche il rosmetro che permette di controllare l'efficienza dell'antenna senza dover ricorrere a strumenti esterni.

INSTALLAZIONE

Dopo aver tolto l'amplificatore dal suo imballo ed aver controllato che non abbia subito danni durante il trasporto, collegare, con una prolunga di RG 58 lunga circa 90 cm., il ricetrasmittitore al connettore SO 239 siglato con RTX e l'antenna al connettore ANT posti entrambi sul lato posteriore dell'amplificatore, assicurarsi che l'interruttore di rete (11) sia in posizione **OFF** e collegare il cavo di alimentazione di rete ad una presa evitando di utilizzare riduzioni.

Data l'elevata potenza dell'amplificatore si consiglia di collegare lo stesso direttamente all'antenna senza interporre alcuna apparecchiatura.

Posizionare sempre l'amplificatore in modo da poter accedere con facilità ai vari comandi avendo cura di lasciare spazio intorno ad esso per permettere un buona ventilazione e, in particolar modo, assicurarsi che nulla possa ostruire le griglie di areazione.

Accendere l'amplificatore tramite l'apposito interruttore (11), posizione **ON**, posizionare i vari comandi come segue; **LOAD (1)**, **PLATE (2)** e **DRIVE (12)** al centro della loro corsa, selettore potenza (4) in posizione **LOW**, interruttore attivazione amplificatore (8) in posizione **St.By.**, selettore di modo (7) in posizione **AM**, attendere almeno 5 minuti per permettere il riscaldamento delle valvole, durante i quali si può anche trasmettere non essendo operativa la commutazione dell'amplificatore.

Rimanendo in ricezione con il ricetrasmittitore, rendere operativo l'amplificatore tramite l'interruttore **8**, posizione **Ready**, portare in trasmissione il trasmettitore e, cercando di essere più rapidi possibile, agire sui comandi **PLATE**, **LOAD** e **DRIVE** per ottenere la massima indicazione di potenza del wattmetro (15), la sequenza dovrà essere ripetuta più volte fino ad ottenere la massima potenza d'uscita. **ATTENZIONE**, in fase di taratura, non rimanere in trasmissione per più di 2 - 3 secondi per volta intervallandoli con 5 - 10 secondi di riposo.

Quando si passa alle potenze superiori, tramite i comandi **LOW - HI (4)** e **HI1 - HI2 (3)** bisogna ricontrollare la perfetta taratura del lineare, la stessa cosa va fatta per uno spostamento di canale o di frequenza.

Per controllare il livello di onde stazionarie o ROS si utilizzano i comandi **5** e **6** leggendo lo strumento (14), operare come segue ; posizionare il deviatore **5** in posizione **Dir.**, agendo sul potenziometro **6** portare l'ago dello strumento (14) in posizione **Cal.**(fondo scala), commutare **5** in posizione **Ref.** e leggere il livello di stazionarie sullo strumento (14).

posizione **AM**. Esperare al meno 5 minuti per permettere il calentamiento de las válvulas, durante los cuales se podrá transmitir, no estando operativa la conmutación del amplificador.

Permaneciendo en recepción, poner en operativo el amplificador mediante el interruptor **8**, posición **Ready**, y pasando a transmisión con el transceptor, e intentando ser lo más rápido posible, accionar los mandos **PLATE**, **LOAD** y **DRIVE**, para obtener la máxima indicación de potencia en el Watimetro (15). La secuencia, deberá ser repetida más veces hasta obtener la máxima potencia de salida.

ATENCION:

En la fase de ajuste, no permanecer en transmisión más de 2-3 segundos cada vez, intercalando espacios de reposo de 5 - 10 segundos.

Cuando se pasa a potencias superiores a través del mando **LOW-HI (4)** y **HI1-HI2 (3)**, es necesario controlar el perfecto ajuste del aparato lo mismo que cuando se efectúe un cambio de canal o frecuencia.

Para controlar el nivel de ondas estacionarias o R.O.E., se utilizan los mandos **5** y **6** leyendo en el instrumento (14) y operando como se indica: Colocar el desviador **5** en posición **DIR**, y con el potenciómetro **6**, llevar la aguja del instrumento (14) a posición **Cal** (final de escala), conmutar (5) en posición **Ref.** y leer el nivel de estacionarias en el instrumento (14).

Si se cree necesario, puede usarse el preamplificador de antena mediante el interruptor **9**, en posición **Pre ON**, pudiéndose regular el nivel de preamplificación o atenuación mediante el potenciómetro **10** hasta obtener la mejor inteligibilidad de señal. El previo, funciona sólo cuando la conmutación del amplificador está activada, o sea posición **Ready**, de **8**.

En la versión KLV-1000 Prof., el mando **DRIVE** vuelve a **INPUT Adj.** y se utiliza para el acoplamiento de la entrada al amplificador, obteniendo de este modo el menor R.O.E. de entrada.

ATENCION!!!!!!!

Antes de transmitir, controle siempre el perfecto ajuste del amplificador.

Para cualquier tipo de operación en el amplificador (cambio de fusibles, válvulas, etc.), debe desenchufar el mismo de la red al menos 10 minutos antes de abrir el aparato. De todos modos, se aconseja dirigirse a técnicos cualificados para cualquier intervención de este tipo.

Para evitar sobrecalentamientos, que puedan dañar las válvulas, use antenas y cables que soporten como mínimo una potencia de 2.500 W., con R.O.E. no superior a 1,5 en la máxima potencia.

Usar el amplificador para contactos a larga distancia (DX), evitando permanecer transmitiendo más de 5 minutos consecutivos, con intervalo razonable para permitir el enfriamiento de las válvulas.

Recordamos que la vida de las válvulas, está directamente relacionada a la brevedad de los contactos y el perfecto ajuste del lineal.

Garantía de 24 meses a partir de la fecha de factura o albarán de venta del aparato.

Recordamos asimismo, que el uso de los amplificadores lineales está regulado por leyes específicas, las cuales aconsejamos revisar antes de su uso; declinando toda responsabilidad la Firma fabricante, derivada de un uso incorrecto respecto a las normas vigentes.

La falta de cumplimiento de estas instrucciones, anula cualquier garantía. No se incluye en la misma las válvulas y parte frontal del equipo.

ATENCION !!!! El aparato es conforme a la norma CE si se utiliza juntamente con el filtro 27/586 conectado entre la salida a radiofrecuencia del aparato y la antena.



EC Certificate of conformity
(to EMC Directive 89/336/EEC)

This is to certify that:

The linear amplifier **Mod KLV 1000 - KLV 1000 P**

complies with the provisions of the Directive of the Council of the European Communities on the approximation of the laws of the Member States relating to electromagnetic compatibility (EMC Directive 89/336/EEC).

This declaration of conformity of European Communities is the result of an examination carried out by the Quality Assurance Department of

RM Costruzioni elettroniche

in accordance with European Telecommunications Standards ETS 300 684 - 300 339, of December 1995.

Falls erforderlich, den Antennenvorverstärker zuschalten; dazu Schalter (9) auf **PRE ON** (Vorverstärker ein) stellen. Mit Potentiometer (10) die Verstärkung oder Dämpfung so wählen, daß das Signal am Eingang des Verstärkers die optimale Stärke hat. Der Antennenvorverstärker arbeitet nur, wenn die Verstärkerumschaltung (8) auf **READY** (bereit) steht.

Beim **KLV 1000 Prof.** wird mit dem Drehknopf für die Aussteuerung (12) die Eingangsschaltung des Vorverstärkers so eingestellt, daß das SWR-Meter ein niedriges Stehwellenverhältnis anzeigt.

WARNHINWEISE

Vor dem Senden stets prüfen, ob der Verstärker einwandfrei eingestellt ist.

Vor dem Öffnen des Verstärkers oder Arbeiten an diesem (Ersetzen von Sicherungen, Röhren usw.) stets den Netzstecker ziehen und mindestens 10 Minuten warten. Instandsetzungsarbeiten am Gerät sind vorzugsweise von einem Fachmann durchzuführen.

Um Überhitzungserscheinungen und mögliche Röhrenschäden zu vermeiden, sind Kabel und Antennen zu verwenden, die für eine Leistung von 2 500 W ausgelegt sind (bei Höchstleistung und einem Stehwellenverhältnis von maximal 1,5).

Den Verstärker nur für Weitverkehrsverbindungen nutzen und ein ununterbrochenes Senden über einen Zeitraum von mehr als 5 Minuten vermeiden. Die Röhren müssen immer wieder abkühlen können.

Bedenken Sie stets, daß die Lebensdauer der Röhren stark von der Dauer der Sendeperioden und der richtigen Einstellung des Verstärkers abhängig ist.

Die Gewährleistung beträgt sechs Monate, gerechnet vom Eingang des Geräts beim Empfänger.

Die Verwendung von Linearverstärkern unterliegt gesetzlichen Beschränkungen, über die sich der Betreiber vor der Inbetriebnahme des Geräts informieren sollte. Der Hersteller des Geräts lehnt jegliche Verantwortung im Zusammenhang mit einer Nichteinhaltung gesetzlicher Bestimmungen ab.

ACHTUNG !!!! Das Gerät entspricht den CE-Prüfnormen solange der Filter 27/586 zwischen HF-Ausgang und Antenne eingeschleift ist.

E DESCRIPCION:

Los amplificadores **KLV-1000 y KLV-1000 Prof.**, están especialmente estudiados para quienes necesiten obtener una elevada potencia a la hora de efectuar contactos a larga y larguísima distancia. Solo se diferencian por el diferente nivel en la potencia de entrada, así como por la utilización de un diferente número de válvulas. De hecho, como Vd. puede deducir de las especificaciones técnicas, el **KLV-1000** ha sido estudiado para su uso con transeptores comunes de CB, mientras que el **KLV-1000 Prof.** con transeptores del tipo HF.

Contienen en su interior, un eficiente pre-amplificador de antena a FET, que trabajando a través de la frecuencia intermedia, asegura un nivel óptimo de pre-amplificación, con ausencia de intermodulaciones no deseadas. La excursión amplia del nivel de previo, permite igualmente su uso como atenuador en caso de recibir señales demasiado fuertes. Lleva incorporado, al igual que otros modelos, su medidor de estacionarias, que permite controlar el estado y eficiencia de la antena sin necesidad de otros aparatos externos.

INSTALACION:

Después de extraer el aparato de su embalaje, comprobando que no haya sufrido daños durante el transporte, conectar el lineal al transeptor mediante un latiguillo de cable RG-58, de unos 90 cm. de largo por el conector trasero del lineal, señalado con **RTX**, y la antena al otro conector SO 239, señalado con **ANT**. – Asegurar que el interruptor de la red (11) esté en posición **OFF**, y conectar el cable de alimentación a la toma de la corriente, evitando reducciones, triplex, etc.

Debido a la elevada potencia del amplificador, se aconseja conectar el mismo a la antena sin interponer ningún aparato de medida.

Colocar el amplificador, de manera que se pueda acceder con facilidad a los diferentes mandos, con cuidado de dejar suficiente ventilación por los laterales y partes posteriores. Asegurar que de ningún modo se puedan obstruir las rejillas de ventilación.

Encender el amplificador por el interruptor (11), en posición ON y colocar los siguientes mandos tal y como sigue: **LOAD (1)**, **PLATE (2)** y **DRIVE (12)** en el centro de su recorrido. Selector de potencia (4) en posición LOW, interruptor de activación de amplificación (8) en posición **St.By.** Selector de modo (7) en

Se necesario, insertar el preamplificador de antena mediante el interruptor 9, posición **Pre ON**, regular el nivel de amplificación o de atenuación mediante el potenciómetro 10 hasta obtener la mejor inteligibilidad del signo. El preamplificador es funcional solo cuando la conmutación del amplificador es activa, posición **Ready** de 8.

Nella versione **KLV 1000 Prof.**, il comando **DRIVE (12)** è utilizzato per l'accordo dell'ingresso dell'amplificatore e quindi la miglior taratura corrisponde al minor ROS in ingresso.

ATTENZIONE !!!

Prima di trasmettere controllare sempre la perfetta taratura dell'amplificatore.

Disinserire la spina di rete ed attendere almeno 10 min. prima di aprire l'amplificatore per qualsiasi operazione (sostituzione fusibili, valvole, ecc.) e comunque si consiglia di rivolgersi sempre a tecnici SPECIFICI del settore.

Per evitare surriscaldamenti, che danneggerebbero le valvole, usare antenne e cavi che sopportino una potenza di almeno 2500 W, con ROS non superiore a 1.5 alla massima potenza.

Usare l'amplificatore solo per collegamenti a lunga distanza evitando di rimanere in trasmissione per più di 5 minuti consecutivi senza intervalli ragionevoli per permettere il raffreddamento delle valvole.

Si ricorda che la vita delle valvole è strettamente legata alla brevità dei collegamenti ed alla perfetta taratura dell'amplificatore.

Garanzia mesi 24 dalla data dello scontrino o ricevuta.

Si ricorda che l'utilizzo degli amplificatori lineari è regolato da leggi specifiche e quindi se ne consiglia la visione prima dell'utilizzo e comunque la ditta costruttrice declina ogni responsabilità derivata da un non corretto uso rispetto le norme vigenti.

La non osservanza delle istruzioni sopra scritte annulla ogni forma di garanzia che comunque non include le valvole e le parti estetiche.

ATTENZIONE !!!! L'apparato è conforme alle norme CE se usato in combinazione con il filtro 27/586 collegato tra l'uscita a radiofrequenza dell'apparato e l'antenna.

GB Specification

KLV 1000 and **KLV 1000 Prof.** linear amplifier, are particularly studied for who needs high power to effect long very long distance connections. They differ each other only for the different level of input power and for the different numbers of the tubes used, infact, as you can deduce from the technical specifications, **KLV 1000** is studied to be use with common CB ricetransivers, whereas **KLV 1000 Prof.** with radio-amateur ricetransivers.

Both model are inside provided with an efficient FET antenna preamplifier, which working by medium frequencies assures an excellent level of preamplification without boring intermodulation; the wide range of the adjustment of the preamplification level enables its use even as tone down in case of too loud signals.

The SWR meter, inside both models, enables to check the antenna efficiency without using other instruments.

INSTALLATION

After taking the amplifier off his package and checking it hasn't been damaged during its transport, by a RG 58 extension about 90 cm. long connect the ricetransiver to the SO 239 connector marked **RTX** and the antenna to the **ANT** connector, both placed on the back of the amplifier, be sure the network switch (11) is in **OFF** and connect the network supply cable to a plug avoiding the use of plug reductions.

Due to the amplifier high power we advice to connect it directly to the antenna without interposing any device.

Always move the amplifier in order to be able to use easily the different commands, paging attention in leaving some room around to anable a good ventilation and be sure that nothing can obstruct the aeration grids.

Switch the amplifier on by the apposite switch (11) in **ON**, move the commands as follow : **LOAD (1)**, **PLATE (2)**, **DRIVE (12)** in the middle of their route, power selector (4) in **LOW**, amplifier switch (8) in **St.By.**, mode selector (7) in **AM**, wait for at least 5 minutes to anable the heating of the tubes, during this time you can also transmit because the amplifier commutation is not working.

Receiving by the ricetransiver, operate the amplifier by the switch (8) in **READY**, broadcast and trying to be as fast as possible, move the commands **PLATE**, **LOAD** and **DRIVE** to obtain the maximum power on the wattmeter (15), the sequence will have to repeated several times till you obtain the maximum output power. PAY ATTENTION, adjusting don't broadcast for more then 2 - 3 seconds at a time, but make breaks of 5 - 10 seconds.

Passing to the higher powers, by the command **LOW - HI (4)** and **HI1 - HI2 (3)** recheck the perfect adjustment of the amplifier, the same must be done for a channel or frequency changing.

To check the SWR level use 5 and 6 commands reading the instrument (14); works a follow: move the

deviator **5** in **DIR** acting on the variable resistor **6** take the instrument pointer (**14**) in **CAL** (scale end), commute **5** in **REF** and read the SWR level on the instrument (**14**).

If necessary load the antenna preamplifier by the **9** switch, in **PRE ON**, adjust the amplification or the tone down level by the variable resistor (**10**) to obtain the best reception of the signal. The preamplifier is working only when the amplifier commutation is on, with **8** in **READY**.

In **KLV1000 Prof.** the drive command (**12**) is used for the input adjustment of the preamplifier, so that the best adjustment corresponds to the lower input SWR.

ATTENTION

Before transmitting always check the perfect adjustment of the amplifier.

Disinsert the network plug and wait at least 10 minutes, before opening the amplifier for any operation (fuse, tubes, etc.. replacement) however we advice to apply to specialized technicians.

To avoid heatings, that would damage the tubes, use cables and antenna bearing a 2500 W power with SRW not higher that 1,5 at the maximum power.

Use the amplifier only for long distance connection avoiding to broadcast for more then 5 consecutive minutes without resonable breaks to permit the cold of the tubes.

Remember that the life of the tubes is closely connected to the shortness of the connections and to the perfect adjustment of the amplifier .

24 months warranty from the date of the receipt .

Remember that the usage of linear amplifier is ruled by specific laws, so we advice their vision before using however the producer firm decline any responsibility due to a not correct use respect the regulation.

ATTENTION !!!! The item is in compliance with CE regulations if it is used together with 27/586 filter connecting the radio frequency output of the unit an the antenna.

F DESCRIPTION:

Les amplificateurs **KLV-1000** et **KLV-1000 P** ont été spécialement conçus pour les utilisateurs ayant besoin d'une grande puissance afin de réaliser des contacts à longues distances. Ils diffèrent uniquement par leur puissance d'entrée (en raison du nombre de tubes), le **KLV-1000** est équipé de 5 tubes (EL 519), il convient parfaitement pour les appareils genre « CB » traditionnels, tandis que le **KLV-1000P** est pourvu de 4 tubes (EL519) et est recommandé pour les émetteurs-récepteurs « Radioamateurs » délivrant une centaine de watts.

Les deux modèles intègrent un préamplificateur de réception à transistors FET assurant un excellent rendement, sans intermodulation, avec la possibilité de régler le gain, un ROS-mètre et différents niveaux de puissance en sortie.

INSTALLATION:

S'assurer du bon état de l'amplificateur lors de sa réception en raison d'éventuels problèmes liés au transport. Relier l'amplificateur (prise **RTX**) au transceiver au moyen d'un câble d'environ 90 cm. et l'antenne à la prise **ANT**. Ces deux prises -PL259- se trouvent à l'arrière de l'ampli. S'assurer que l'interrupteur (**11**) de mise sous tension est bien positionnée sur **OFF**, puis brancher la prise d'alimentation 220 Volts. L'amplificateur doit être installé dans un endroit correctement aéré, l'air doit circuler librement au travers des grilles d'aération des capots et les commandes en façade aisément accessibles.

REGLAGES:

Positionner les boutons **LOAD(1)**, **PLATE (2)** et **DRIVE (12)** au milieu de leur course, le sélecteur de mode (**7**) sur **AM**, l'interrupteur de puissance (**4**) sur **LOW**, l'interrupteur à sa droite (**8**) sur **St.By** et celui de mise sous tension (**11**) sur **ON**. Laisser chauffer l'amplificateur au moins 5 minutes (le ROS-mètre et le préamplificateur ne fonctionnent pas en ST.By).

Ensuite, basculer l'interrupteur (**8**) sur **READY** et passer en émission, en FM.

Tourner les commandes **PLATE (2)**, **LOAD (3)** et **DRIVE (12)** afin d'obtenir le maximum de puissance sur le wattmètre (**15**) (recommencer plusieurs fois cette opération).

ATTENTION, les périodes d'émission pendant les réglages ne doivent pas excéder 2 à 3 secondes et un intervalle de 5 à 10 secondes entre chaque émission est à respecter. Augmenter la puissance avec **HI (4)** et **HI1-HI2 (3)**. Le réglage est à refaire lorsqu'on change de Fréquence (ou canal).

Pour utiliser le ROS-mètre, positionner l'interrupteur **REF/DIR (5)** sur **DIR** et tourner la commande **CAL (6)** afin d'amener l'aiguille vers la droite du SWR-mètre (**14**)(extrémité de la zone rouge), puis, basculer sur **REF** pour lire le ROS.

PRECAUTIONS:

Avant l'utilisation de l'ampli s'assurer du parfait réglage de l'antenne et de la puissance de l'émetteur. En cas de problème, éteindre l'ampli et attendre au moins dix minutes avant de l'ouvrir pour remplacer un fusible. Aucun autre intervention ne doit être entreprise par l'utilisateur. Ne pas émettre de manière continue

(plusieurs minutes d'affilé).

On rappelle que l'utilisation des amplificateurs linéaires est soumise à une réglementation particulière et on conseille d'en prendre connaissance avant usage. Dans tout les cas le constructeur décline toute responsabilité pour toute utilisation non autorisée.

La garantie est de 24 mois depuis la date de facturation.

Le non respect des consignes précédentes vient annuler la garantie qui, en tout cas, ne couvre pas les tubes final et les parties esthétiques.

ATTENTION !!!! L'appareil est conforme à la norme CE si utilisé avec le filtre 27/586 uni entre la sortie en radio fréquence de l'appareil et l'antenne.

D Beschreibung KLV 1000 und KLV 1000 Prof.

Mit den Hochleistungs-Linearverstärkern Typ **KLV 1000** und **KLV 1000 Prof.** können Verbindungen über sehr große Entfernungen hergestellt werden. Beide Typen unterscheiden sich lediglich in dem unterschiedlich hohen Eingangsleistungsbereich und in der Anzahl der Röhren. Wie aus den technischen Daten hervorgeht, ist der **KLV 1000** für herkömmliche CB-Funkgeräte ausgelegt, während der **KLV 1000 Prof.** mit seinem höheren Eingangsleistungsbereich vorzugsweise in Verbindung mit Amateurfunkgeräten betrieben wird. Beide Modelle verfügen über einen wirksamen FET-Antennenvorverstärker, der im mittleren Bereich des Frequenzbands arbeitet und dadurch eine ausgezeichnete Vorverstärkung ohne störende Intermodulationserscheinungen gewährleistet. Der Einstellbereich des Vorverstärkers ist so breit ausgelegt, daß bei Eingangssignalen mit zu hohem Pegel auch eine Abschwächung möglich ist. Beide Modelle verfügen über ein SWR-Meßinstrument, auf dem das Stehwellenverhältnis des Antennensignals abgelesen werden kann.

Anschließen des Geräts

Den Verstärker der Verpackung entnehmen und auf etwaige Transportschäden prüfen. Mit Hilfe eines ca. 90 cm langen Koaxialkabels (Typ RG-58) das zur Ansteuerung dienende Funkgerät an den mit **RTX** bezeichneten Steckverbinder Typ SO-239 und die Antenne an den Steckverbinder **ANT** anschließen; beide Steckverbinder befinden sich auf der Rückseite des Verstärkers. Darauf achten, daß der Netzschalter (**11**) auf **OFF** (aus) steht; dann Netzstecker (ohne Verwendung von Zwischensteckern) an eine Netzsteckdose anschließen.

Wegen der hohen Ausgangsleistung des Verstärkers wird empfohlen, in die Zuleitung zur Antenne keinerlei Geräte oder elektronische Bauteile einzufügen.

Den Verstärker immer so aufstellen, daß die verschiedenen Bedienelemente problemlos betätigt werden können. Dabei auch auf ausreichend freien Raum um das Gerät achten, damit eine gute Luftzirkulation gewährleistet ist. Die Lüftungsgitter dürfen nicht verdeckt werden.

Den Verstärker einschalten; dazu den Netzschalter (**11**) auf **ON** (ein) stellen. Die nachstehenden Bedienelemente wie folgt einstellen: Drehknöpfe (**1**) **LOAD** (Last), (**2**) **PLATE** (Anode) und (**12**) **DRIVE** (Ansteuerung) etwa in Mittelstellung bringen. Leistungswahlschalter (**4**) auf **LOW** (niedrige Leistung) und den Verstärkeraktivierungsschalter (**8**) auf **STBY** (Bereitschaft) stellen. Den Betriebsartwahlschalter (**7**) auf **AM** stellen und mindestens 5 Minuten warten, bis die Vorwärmung der Röhren abgeschlossen ist. Wird der Verstärker während dieser Zeit angesteuert, so kommt kein Antennenausgangssignal zustande, da die Verstärkeraktivierung gesperrt ist.

Mit dem Funkgerät den Verstärker ansteuern. Den Verstärker auf Sendebetrieb schalten; dazu den Verstärkeraktivierungsschalter (**8**) auf **READY** (bereit) stellen. Während des Sendens nun so rasch wie möglich die Bedienelemente **PLATE (2)**, **LOAD (1)** und **DRIVE (12)** so einstellen, daß das Wattmeter (**15**) Höchstwert anzeigt. Dieser Vorgang muß mehrere Male wiederholt werden, bis die maximale Ausgangsleistung erzielt wird. **ACHTUNG**, nicht länger als jeweils 2 - 3 Sekunden hintereinander senden; danach stets Pausen von 5 - 10 Sekunden machen. Der Übergang zu höheren Leistungen erfolgt durch Umschalten des Leistungswahlschalters (**4**) von **LOW** (niedrig) auf **HI** (hoch) bzw. des Schalters (**3**) von **HI1** auf **HI2**. Dabei erneut die richtige Einstellung des Verstärkers überprüfen. Diese Prüfung ist auch bei Kanal- oder Frequenzwechsel vorzunehmen.

Zum Prüfen des Stehwellenverhältnisses die Bedienelemente (**5**) und (**6**) benutzen und die Anzeige am SWR-Meter (**14**) ablesen. Dabei wie folgt verfahren: Aussteuerungswahlschalter (**5**) auf **DIR** stellen. Mit Potentiometer (**6**) den Zeiger des Meßinstruments (**14**) auf **CAL** (Kalibrieren), d.h. auf Skalenende stellen. Schalter (**5**) auf **REF** (Bezugspegel) umschalten und das Stehwellenverhältnis am Instrument (**14**) ablesen.